



BARBOSS[®] ADVANCE[®]

Blender do przygotowywania wszelkich rodzajów napojów

Niezależnie od tego, czy przygotowujesz drinki, ~~proste~~ czy przecieraś do baz koktajli, blender BarBoss Advance jest niezbędnym urządzeniem, który poszerzy Twoją ofertę napojów.

Nowoczesna konstrukcja urządzenia

- Dzięki 6 zoptymalizowanym programom oraz automatycznemu wyłączeniu można włączyć i pozostawić pracujący blender, gwarantując spójność procesu przygotowywania napojów
- Sterowanie pulsacyjne z możliwością szybkiego odświeżania napojów zapewnia efektywność pracy
- Pojemnik Advance[®] zapewnia szybsze i wygodniejsze nalewanie napoju, a dłuższy okres eksploatacji ostrza przekłada się na skrócenie czasu obsługi, większe oszczędności oraz zadowolenie klientów
- Zaawansowany silnik został wyposażony w zabezpieczenie przed przegrzaniem podczas miksowania grubych składników, dzięki czemu uzyskuje niższą temperaturę pracy oraz zapewnia zwiększoną niezawodność w okresach intensywnego działania



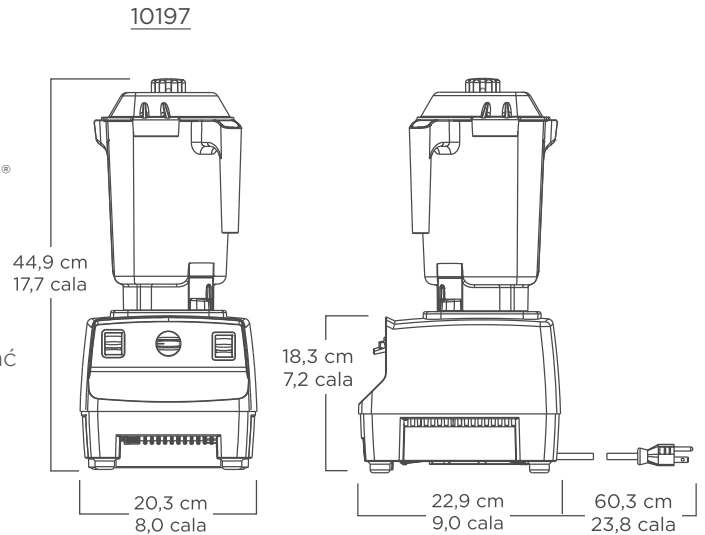
Specyfikacja urządzenia

BarBoss® Advance®

Numer katalogowy: 10197

Silnik: 0 mocy szczytowej 2 KM
 Zasilanie: 220-240 V, 50/60 Hz, 1000-1200 W
 Zestaw: Blender BarBoss Advance z wytrzymałym, przezroczystym pojemnikiem Advance® o pojemności 0,9 l, nożami Advance, pokrywą i czerwoną podstawą.
 Masa netto: 5,5 kg (6,8 kg z opakowaniem)
 Wymiary: 44,9 x 20,3 x 22,9 cm (wys. x szer. x gł.)

Gwarancja: Informacje dotyczące gwarancji można uzyskać u autoryzowanego dystrybutora firmy Vitamix.



Inne dostępne produkty

Blender BarBoss Advance z pojemnikiem Advance
 Numer katalogowy 10193: 120 V (EMC), 50/60 Hz, 11,5 A
 10195: 100 V, 50/60 Hz, 900 W

Dodatkowe pojemniki z nożami i pokrywą.

Numer katalogowy 15981: Pojemnik Advance o pojemności 0,9 l
 15506: Pojemnik standardowy o pojemności 1,4 l
 15640: Pojemnik kompaktowy o pojemności 0,9 l

Więcej informacji można uzyskać u autoryzowanego dystrybutora firmy Vitamix lub w międzynarodowym biurze obsługi klienta firmy Vitamix.

W stosownych przypadkach:



SERWIS CZYNNY Pn.-pt. 9:00 -17:00
 Tel. +48 61 847 41 90

Informacje kontaktowe

SCM business food solutions.

Al. Jana Pawła II 11
 00-828 Warszawa
 NIP: 536 177 26 95

RECEPTURY • INSPIRACJE • ROZWIĄZANIA

Z wykorzystaniem produktów MONIN i Vitamix
 Dostępne na: www.scmpoland.pl
www.vitamix-blender.pl
www.facebook.com/MoninPolska