



## DRINK MACHINE TWO-SPEED

### Trwałe i wydajne miksowanie

Urządzenie Drink Machine Two-Speed jest niezawodnym blenderem do zastosowań wymagających mocy i funkcjonalności podczas miksowania. Dzięki dwóm ręcznie sterowanym prędkościom urządzenie Drink Machine Two-Speed ułatwia przygotowanie doskonałych i smacznych napojów, takich jak kawa mrożona, owocowe napoje smoothie, granity, shaki i wiele innych.

### Nowoczesna konstrukcja urządzenia

- Noże mogą pokruszyć w ciągu kilku sekund 1,4 litra lodu w kostkach
- Mocny silnik z zabezpieczeniem przed przegrzaniem doskonale radzi sobie z gęstymi składnikami bez nadmiernego rozgrzewania
- Przezroczysty, trwały pojemnik o pojemności 1,4 l kieruje składniki na noże, zwiększając wydajność i przyspieszając obsługę



Owocowo-śmietankowe  
napoje smoothie

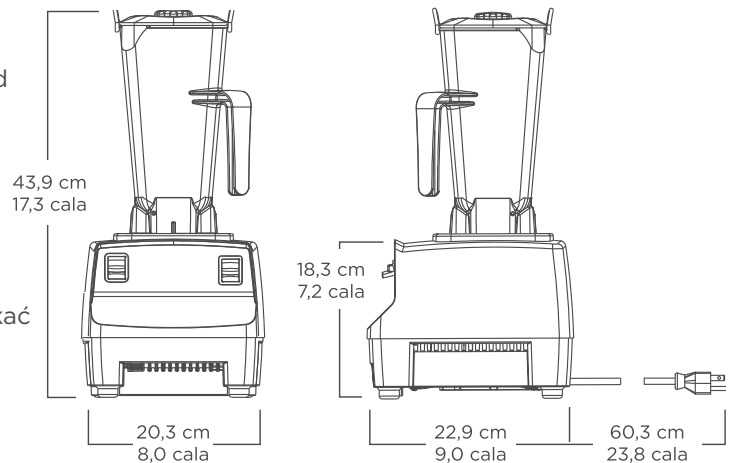
## Specyfikacja urządzenia

### Drink Machine Two-Speed

10011

Numer katalogowy: 10011  
Silnik: 0 mocy szczytowej 2 KM  
Zasilanie: 220-240 V, 50/60 Hz, 1000-1200 W  
Zestaw: Blender Drink Machine Two-Speed z wytrzymałym, przezroczystym pojemnikiem o pojemności 1,4 l, nożami, pokrywą i szarą podstawą.  
Masa netto: 5,5 kg (6,8 kg z opakowaniem)  
Wymiary: 43,9 x 20,3 x 22,9 cm (wys. x szer. x gł.)

Gwarancja: Informacje dotyczące gwarancji można uzyskać u autoryzowanego dystrybutora firmy Vitamix.



### Inne dostępne produkty

Blender Drink Machine Two-Speed z pojemnikiem

Numer katalogowy: 768: 220-240 V, 50/60 Hz, 1000-1200 W z wytrzymałym, przezroczystym pojemnikiem o pojemności 2,0 l  
10150: 120 V(EMC), 50/60 Hz, 11,5 A  
10095: 100 V, 50/60 Hz, 900 W

Dodatkowe pojemniki z nożami i pokrywą

Numer katalogowy: 756: Pojemnik o pojemności 2,0 l  
15506: Pojemnik standardowy o pojemności 1,4 l  
15640: Pojemnik kompaktowy o pojemności 0,9 l

Więcej informacji można uzyskać u autoryzowanego dystrybutora firmy Vitamix lub w międzynarodowym biurze obsługi klienta firmy Vitamix.

W stosownych przypadkach:



**SERWIS CZYNNY** Pn.-pt. 9:00 -17:00  
Tel. +48 61 847 41 90

### Informacje kontaktowe

**SCM** business food solutions.

Al. Jana Pawła II 11  
00-828 Warszawa  
NIP: 536 177 26 95

### RECEPTURY • INSPIRACJE • ROZWIĄZANIA

Z wykorzystaniem produktów MONIN i Vitamix

Dostępne na: [www.scmpoland.pl](http://www.scmpoland.pl)

[www.vitamix-blender.pl](http://www.vitamix-blender.pl)

[www.facebook.com/MoninPolska](https://www.facebook.com/MoninPolska)