



MIX'N MACHINE[®]

Przygotowywanie popularnych napojów z mrożonek

Blender Mix'n Machine umożliwia miksowanie cukierków, ciastek, a także owoców z lodami lub mrożonym jogurtem w celu uzyskania smacznych napojów mrożonych oraz shake'ów, które zapewniają wysokie zyski. Mix'n Machine charakteryzuje się wysoką trwałością i wygodą obsługi, dlatego jest ulubionym urządzeniem na rynku przetwarzania produktów mrożonych.

Nowoczesna konstrukcja urządzenia

- Bezszcotkowy silnik indukcyjny zapewniający trwałość i regularność parametrów miksowania niezależnie od grubości miksowanych składników
- Zdejmowana osłona ochronna ułatwia mycie urządzenia
- Dzięki różnym rodzajom mieszadeł można miksować lody i jogurty o twardej i miękkiej konsystencji



Mieszanie
produktów mrożonych

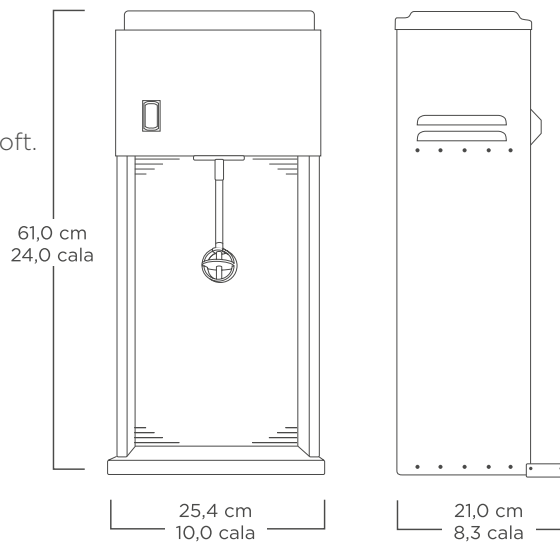
Specyfikacja urządzenia

Blender wolnostojący Mix'n Machine®

25021

Numer katalogowy:	25003
Silnik:	O prędkości 3440 obr./min bez obciążenia
Zasilanie:	220-240 V, 50/60 Hz, 285-325 W
Zestaw:	Blender wolnostojący Mix'n Machine ze stałym mieszadłem do lodów typu soft.
Masa netto:	
Wolnostojący:	11,4 kg (12,2 kg z opakowaniem)
Wymiary:	
Wolnostojący:	61,0 x 25,4 x 21,0 cm (wys. x szer. x gł.)

Gwarancja: Informacje dotyczące gwarancji można uzyskać u autoryzowanego dystrybutora firmy Vitamix.



Inne dostępne produkty

Blender wolnostojący Mix'n Machine ze stałym mieszadłem do lodów typu soft.

Numer katalogowy:	570:	120 V, 50/60 Hz, 2,6 A
	25008:	100 V, 50/60 Hz, 2,6 A

Blender wolnostojący Mix'n Machine z wymiennym mieszadłem

Zawartość zestawu:	10 wymiennych mieszadeł	
Numer katalogowy:	25004:	220-240 V, 50/60 Hz, 285-325 W
	571:	120 V, 50/60 Hz, 2,6 A
	25009:	100 V, 50/60 Hz, 2,6 A

Blender wolnostojący Mix'n Machine ze stałym mieszadłem do intensywnego mieszania lodów typu hard

Numer katalogowy:	25012:	220-240 V, 50/60 Hz, 285-325 W
	577:	120 V, 50/60 Hz, 2,6 A
	25015:	100 V, 50/60 Hz, 2,6 A

Więcej informacji można uzyskać u autoryzowanego dystrybutora firmy Vitamix lub w międzynarodowym biurze obsługi klienta firmy Vitamix.

W stosownych przypadkach:



SERWIS CZYNNY Pn.-pt. 9:00 -17:00
Tel. +48 61 847 41 90

Informacje kontaktowe

SCM business food solutions.

Al. Jana Pawła II 11
00-828 Warszawa
NIP: 536 177 26 95

RECEPTURY • INSPIRACJE • ROZWIĄZANIA

Z wykorzystaniem produktów MONIN i Vitamix
Dostępne na: www.scmpoland.pl
www.vitamix-blender.pl
www.facebook.com/MoninPolska