



## T&G® 2 BLENDING STATION®

### Wydajne i ciche miksowanie

Blender T&G 2 zapewnia ciche i szybkie miksowanie. Umożliwia on szybkie przygotowywanie napojów smoothie, frappé, a także napojów z lodów i koktajli mrożonych.

### Nowoczesna konstrukcja urządzenia

- Silnik o mocy szczytowej 2 KM oraz dźwiękoszczelna pokrywa zapewniają wysoką wydajność podczas mielenia kawy, sporządzania napojów smoothie i lodów
- 34 zoptymalizowane programy gwarantują spójny, łatwy i szybki proces przygotowywania napojów
- Pojemnik Advance® zapewnia szybsze i wygodniejsze nalewanie napoju, a dłuższy okres eksploatacji ostrza przekłada się na skrócenie czasu obsługi, większe oszczędności oraz zadowolenie klientów

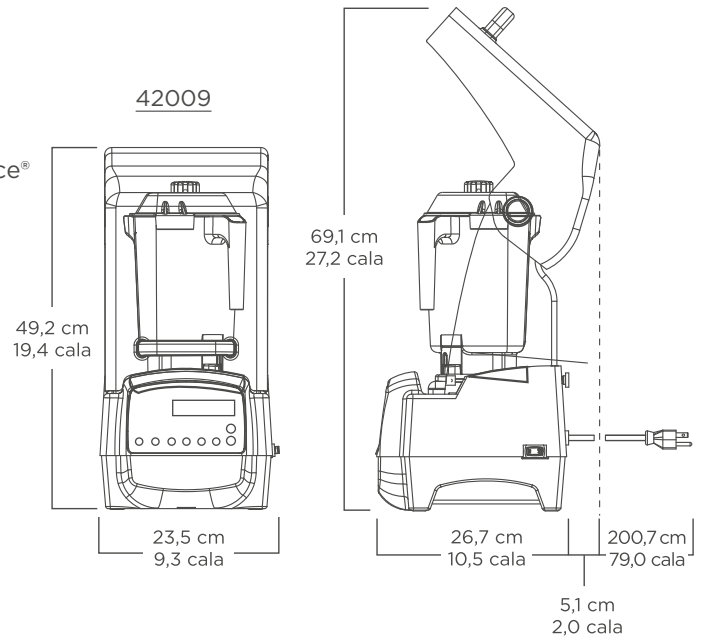


Kremowe, miksowane  
napoje kawowe

## Specyfikacja urządzenia

### T&G® 2 Blending Station®

Numer katalogowy:	Wolnostojący: 42009 Do zabudowy w blat: 44004
Silnik:	O mocy szczytowej 2 KM
Zasilanie:	220–240 V, 50/60 Hz, 1075–1200 W
Zestaw:	Blender T&G 2 z wytrzymałym, przezroczystym pojemnikiem Advance® o pojemności 0,9 l, nożami Advance, pokrywą i zdejmowaną, niewielką osłoną*.
Masa netto:	8,4 kg (9,5 kg z opakowaniem)
Wymiary:	
Wolnostojący:	49,2 x 23,5 x 26,7 cm (wys. x szer. x gł.) Wysokość z otwartą pokrywą: 69,1 cm
Do zabudowy w blat:	38,1 x 22,9 x 26,7 cm (wys. x szer. x gł.) Wysokość z otwartą pokrywą: 57,2 cm Głębokość poniżej blatu: 14,4 cm



Gwarancja: Informacje dotyczące gwarancji można uzyskać u autoryzowanego dystrybutora firmy Vitamix.

\* Pojemnika standardowego o pojemności 2,0 l nie można używać z pokrywą kompaktową.

### Inne dostępne produkty

Blender wolnostojący T&G 2 Blending Station z pojemnikiem Advance

Numer katalogowy: 34201: 120 V(EMC), 50/60 Hz, 11,5 A  
46002: 100 V, 50/60 Hz, 900 W

Blender do zabudowy w blat T&G 2 Blending Station z pojemnikiem Advance

Numer katalogowy: 48001: 100 V, 50/60 Hz, 900 W

Blender wolnostojący T&G 2 Blending Station ze sprzęgiełkiem

Numer katalogowy: 42010: 120 V(EMC), 50/60 Hz, 11,5 A

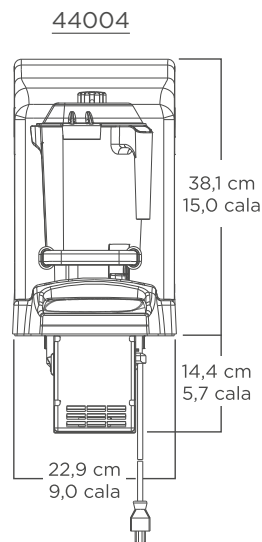
Blender do zabudowy w blat T&G 2 Blending Station ze sprzęgiełkiem

Numer katalogowy: 4405: 100 V, 50/60 Hz, 900 W

Dodatkowe pojemniki z nożami i pokrywą

Numer katalogowy: 15981: Pojemnik Advance o pojemności 0,9 l  
15506: Pojemnik standardowy o pojemności 1,4 l  
15640: Pojemnik kompaktowy o pojemności 0,9 l

Więcej informacji można uzyskać u autoryzowanego dystrybutora firmy Vitamix lub w międzynarodowym biurze obsługi klienta firmy Vitamix.



W stosownych przypadkach:



**SERWIS CZYNNY** Pn.-pt. 9:00 -17:00  
Tel. +48 61 847 41 90

### Informacje kontaktowe

**SCM** business food solutions.

Al. Jana Pawła II 11  
00-828 Warszawa  
NIP: 536 177 26 95

### RECEPTURY • INSPIRACJE • ROZWIĄZANIA

Z wykorzystaniem produktów MONIN i Vitamix

Dostępne na: [www.scmpoland.pl](http://www.scmpoland.pl)

[www.vitamix-blender.pl](http://www.vitamix-blender.pl)

[www.facebook.com/MoninPolska](https://www.facebook.com/MoninPolska)